

Fredericia Kommune
Teknisk forvaltning
Gothersgade 20
7000 Fredericia
Att. Lasse Nørgaard

ANSØGNING OM TILLADELSE til skiltning/byggetilladelse

LOKATION

Hermed ansøges om tilladelse til opsætning af skilt på gavlen af ejendommen: **Vejlevej 34, 7000 Fredericia**

SPECIFIKATION

Skiltet vil være en 3892mm bred og 2048mm høj.

ANVENDELSE

- Skiltet vil vise tilbud, information m.m.
- Der vil være en høj etisk profil for hvilke budskaber der kan vises.

Vi har vedhæftet følgende materiale

- Teknisk tegning
- Billeder af ovennævnte placering med skilt indsat.
 - Med hensyn til placering ud til skel. Følger vi selvfølgelig de anvisninger I giver. Så placering på billedet er kun ca. angivelse indtil vi har de nøjagtige anvisninger med hensyn til skel fra jer.

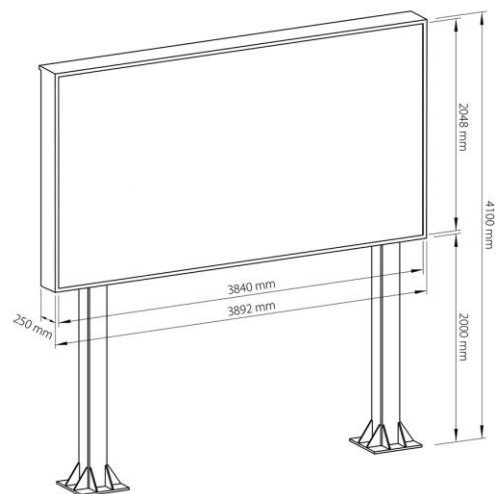
Skulle der være behov for yderligere information, står vi selvfølgelig til disposition. For yderligere information kontakt:

Anders Elbrønd
Tlf.: 2825 9787
Email: ae@lsmedia.dk

Billede af løsning



Teknisk tegning:



Med venlig hilsen

Anna Hamann
Trekantens Billeje
Vejlevej 34, 7000 Fredericia