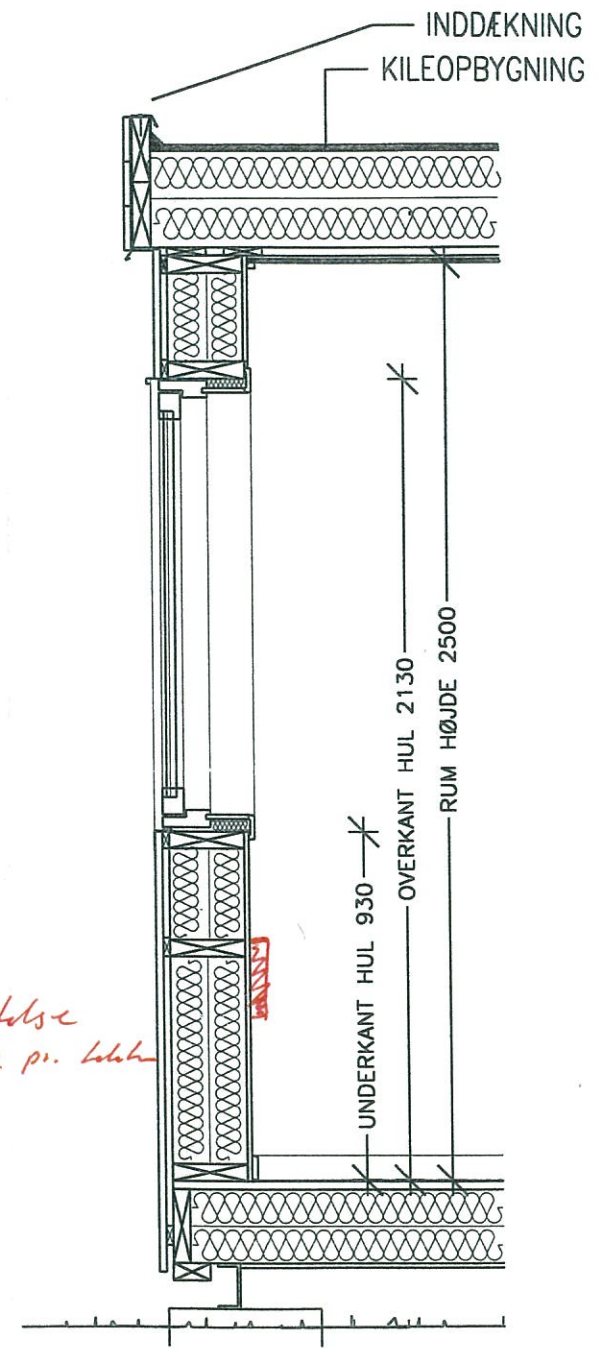


PLAN

- SIGNATUR:
- \* 2 STK. VINDUER 1188x1188 MM
  - ⊗ 2 x 230V STIK
  - ⊗ 2 x 230V EDB-STIK
  - ⊗ 1 x PDS DÅSE
  - ⊗ LAMPFUOTAG I LOFT



SNIT 1000 Mål 1:20

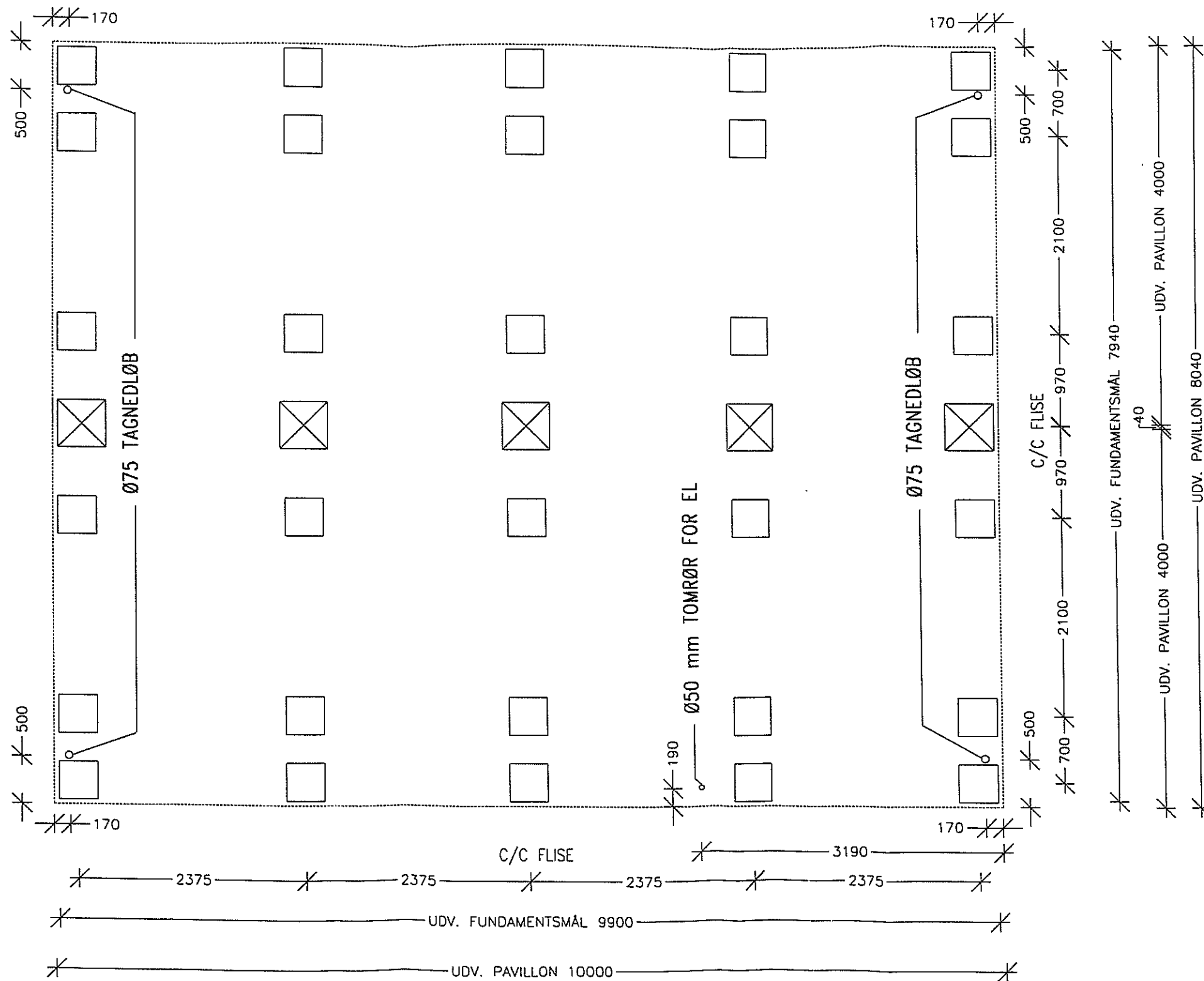
- Rettelser 02.02.2001/SA


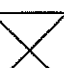
# JK PAVILLONER

Nydamsvej 3 . DK-6040 Egtved  
Tel. +4575550377 . Fax +4575550422

ARKIV: Locod-2001-FH260101

Date:	26.01.01
Rev. dato:	
Mål:	1:50



-  FLISE 400x400
-  FLISE 500x500

SAG NR: 1641-42  
 FUNDAMENTSLAN

**JK PAVILLONER**

Nydamsvej 3 . DK-6040 Egtved  
 Tel. +4575550377 . Fax +4575550422

ARKIV: Loeed-2001-FH260101-1a

Dato:	14.02.01
Rev. dato:	
Mål:	1:50