





azelis

SHIPPING.DK
FREDERICIA
SHIPPING

Midd
E20
E20

Fredericia Shipping A/S

Azellis Denmark A/S

Danish Agro Fredericia

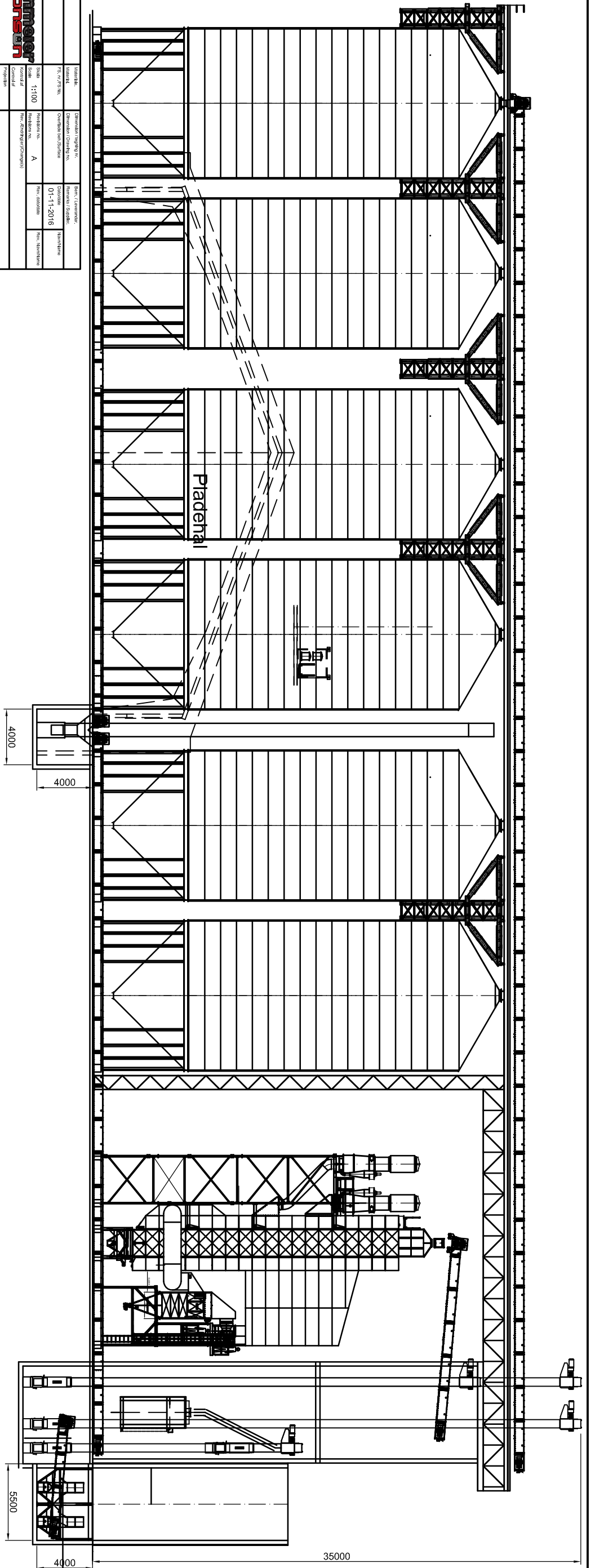
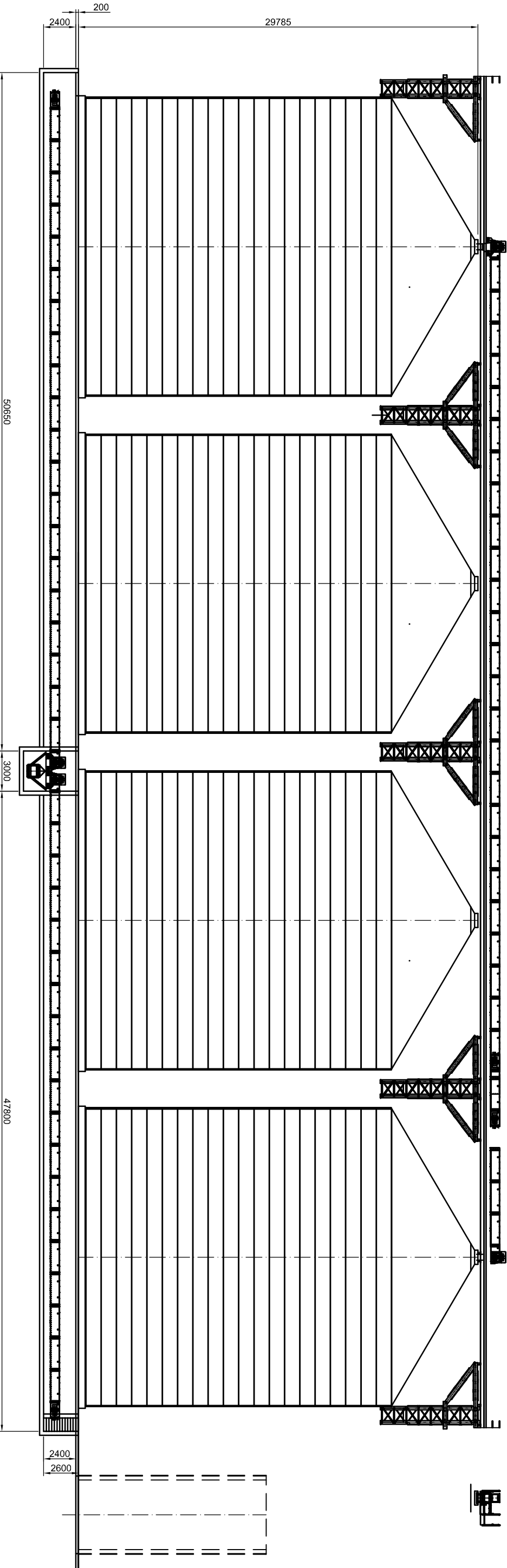
Møllebugtvej

Møllebugtvej

Nyhavnvej

Brandvæg

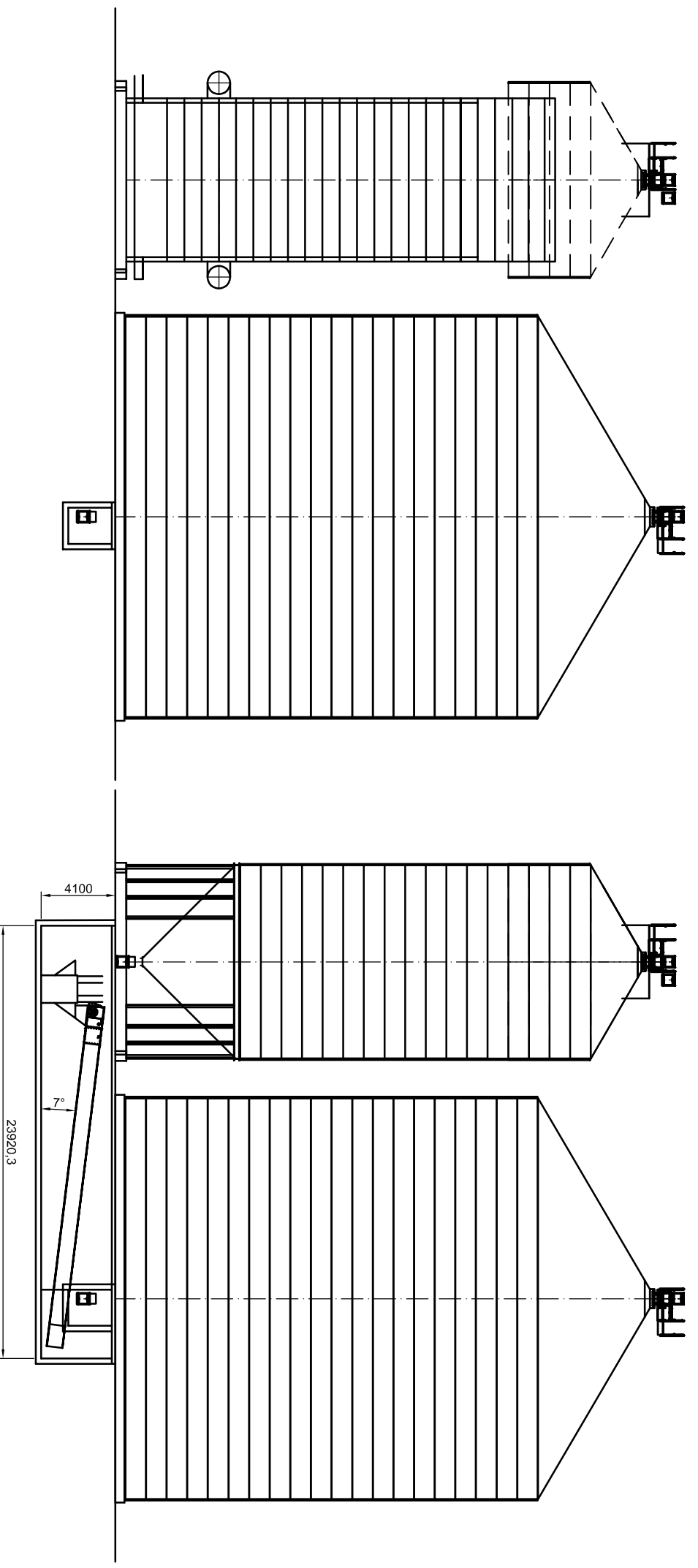
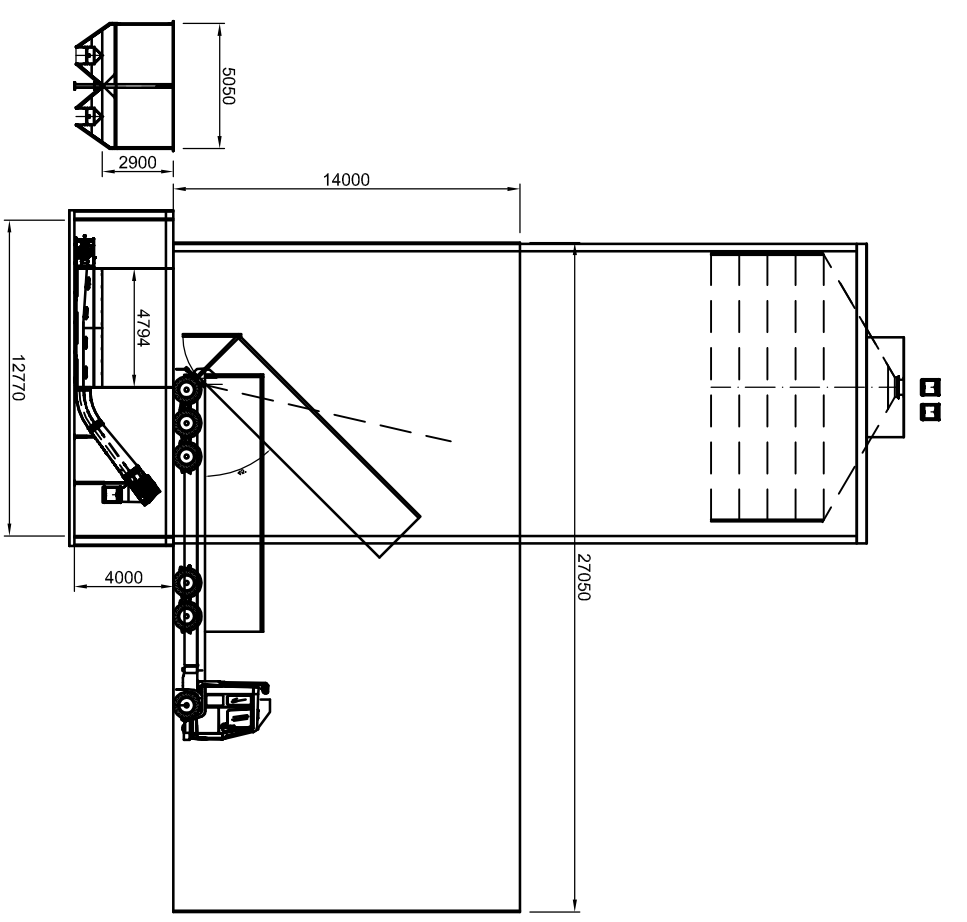
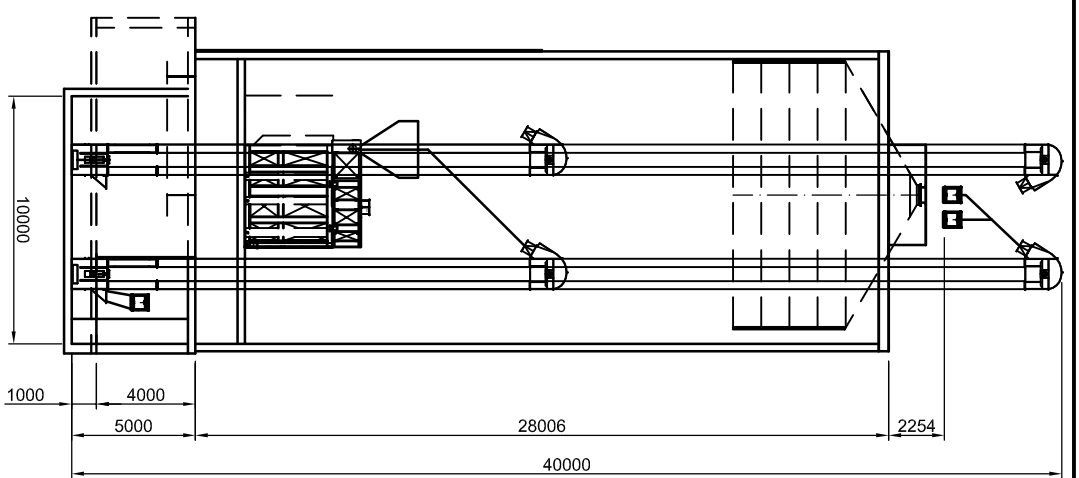
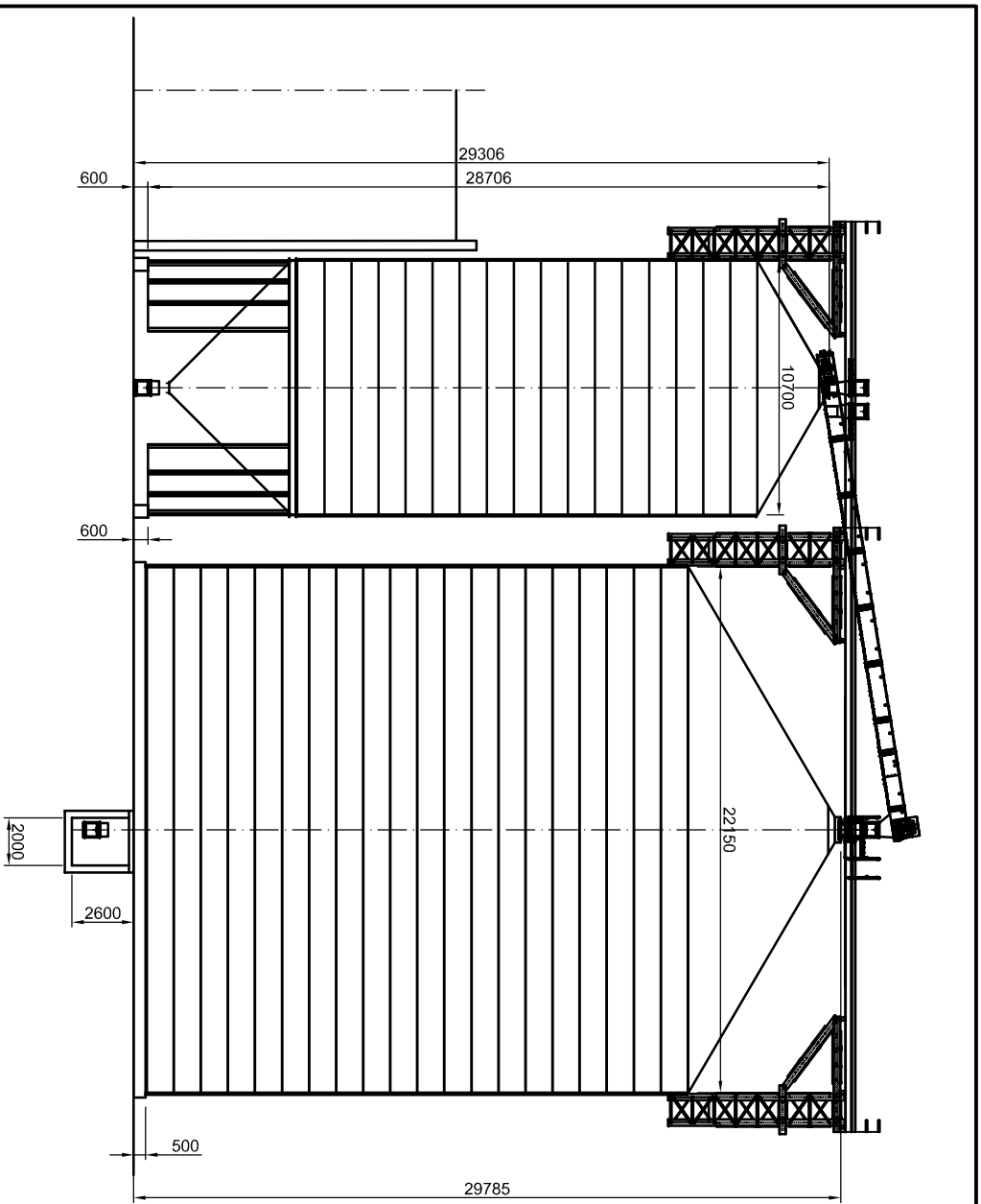




Proj. I. Nr.	Projektname	Werkstatt	Erstellung / Änderung	Zeichner / Prüfer	Skizze
Objekt-Nr.	Objektname	Tr. / r/z Nr.	Gezeichnet / Geprüft	Gezeichnet / Geprüft	1/1
Objekt-Nr. II	Objektname	Tr. / r/z Nr.	Gezeichnet / Geprüft	Gezeichnet / Geprüft	A1
Projekt-Nr. 004037-000-00052 Projekt-Nr. 004037-000-00052		Projekt-Nr. 004037-000-00052 Projekt-Nr. 004037-000-00052		Projekt-Nr. 004037-000-00052 Projekt-Nr. 004037-000-00052	

Layout - Leageschnitt
 Slicearrangement

This drawing belongs to Leageschnitt and must not be used without our knowledge.
 We reserve the right to make any alterations.



Technische Zeichnung Projekt: Siloanrangement Blatt: 1/1 Datum: 01-11-2016 Zeichner: A Gezeichnet: A Geprüft: A Freigegeben: A Maßstab: 1:100 Projektion: 1. Ordnung	Architektur Projekt: Siloanrangement Blatt: 1/1 Datum: 01-11-2016 Zeichner: A Gezeichnet: A Geprüft: A Freigegeben: A Maßstab: 1:100 Projektion: 1. Ordnung	Tragwerk / Struktur Projekt: Siloanrangement Blatt: 1/1 Datum: 01-11-2016 Zeichner: A Gezeichnet: A Geprüft: A Freigegeben: A Maßstab: 1:100 Projektion: 1. Ordnung	Hautechnik Projekt: Siloanrangement Blatt: 1/1 Datum: 01-11-2016 Zeichner: A Gezeichnet: A Geprüft: A Freigegeben: A Maßstab: 1:100 Projektion: 1. Ordnung	Sanitär / Heizung Projekt: Siloanrangement Blatt: 1/1 Datum: 01-11-2016 Zeichner: A Gezeichnet: A Geprüft: A Freigegeben: A Maßstab: 1:100 Projektion: 1. Ordnung	Elektrotechnik Projekt: Siloanrangement Blatt: 1/1 Datum: 01-11-2016 Zeichner: A Gezeichnet: A Geprüft: A Freigegeben: A Maßstab: 1:100 Projektion: 1. Ordnung	Spezialanfertigungen Projekt: Siloanrangement Blatt: 1/1 Datum: 01-11-2016 Zeichner: A Gezeichnet: A Geprüft: A Freigegeben: A Maßstab: 1:100 Projektion: 1. Ordnung
--	---	---	--	---	--	--

Lay-out - T'vessnit
 Siloanrangement
 004037-000-0053
 Blatt 1/1
 Maß A1

Alle Maßangaben in Millimetern und sind auf zwei Nachkommastellen zu runden.
 Wir weisen für alle Inhalte keine Haftung an.



