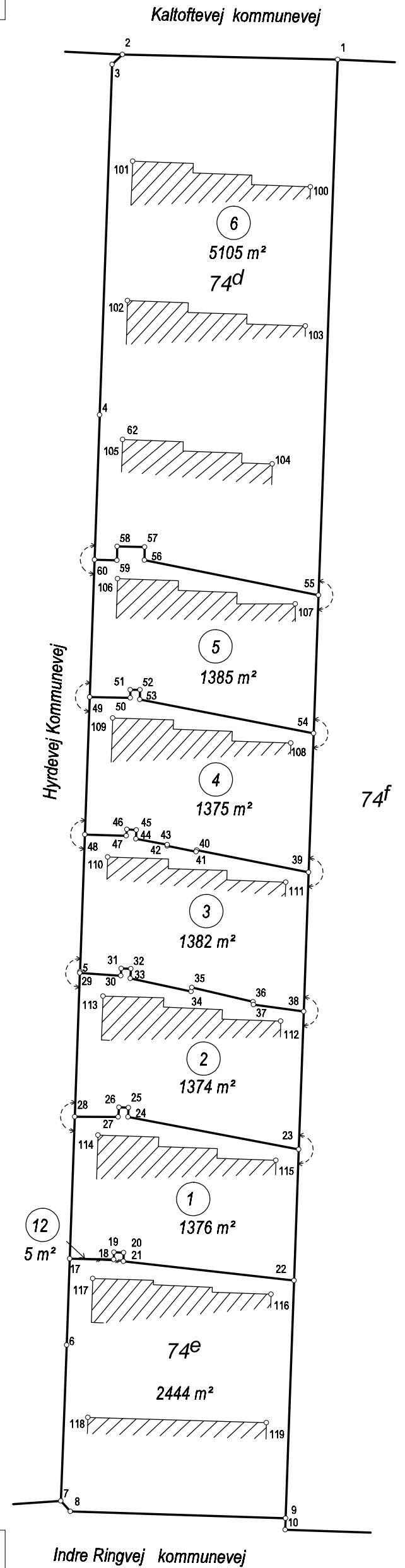


X = 248400
 Y = 127900



KOORDINATLISTE - system S34J

Nr	Y	X	BEMÆRKNING	Nr	Y	X	BEMÆRKNING
1	127937,66	248225,38	Skelpkt gl. mål	44	127774,07	248267,65	Skelpkt jernrør
2	127938,73	248270,51	Skelpkt gl. mål	45	127775,97	248267,56	Skelpkt jernrør
3	127936,66	248272,66	Skelpkt gl. mål	46	127776,07	248269,57	Skelpkt jernrør
4	127863,06	248275,26	Skelpkt gl. mål	47	127774,73	248269,69	Skelpkt jernrør
5	127746,25	248279,40	Skelpkt gl. mål	48	127774,99	248278,38	Skelpkt jernrør
6	127667,84	248282,17	Skelpkt gl. mål	49	127803,84	248277,36	Skelpkt jernrør
7	127635,13	248283,41	Skelpkt gl. mål	50	127803,70	248268,86	Skelpkt jernrør
8	127632,92	248281,40	Skelpkt gl. mål	51	127805,36	248268,84	Skelpkt jernrør
9	127631,47	248236,29	Skelpkt gl. mål	52	127805,37	248266,83	Skelpkt jernrør
10	127629,07	248236,37	Skelpkt gl. mål	53	127803,35	248266,87	Skelpkt jernrør
17	127685,97	248281,53	Skelpkt jernrør gl mål	54	127796,21	248230,42	Skelpkt jernrør
18	127685,81	248272,32	Skelpkt jernrør	55	127825,22	248229,39	Skelpkt jernrør
19	127687,30	248272,28	Skelpkt jernrør	56	127832,59	248265,89	Skelpkt jernrør
20	127687,22	248270,23	Skelpkt jernrør	57	127835,37	248265,84	Skelpkt jernrør
21	127685,41	248270,30	Skelpkt jernrør gl mål	58	127835,48	248271,59	Skelpkt jernrør
22	127681,39	248234,51	Skelpkt jernrør gl mål	59	127832,57	248271,65	Skelpkt jernrør
23	127708,91	248233,53	Skelpkt jernrør	60	127832,68	248276,34	Skelpkt jernrør
24	127715,72	248269,30	Skelpkt jernrør	100	127910,96	248231,09	Bygning - mur
25	127717,67	248269,23	Skelpkt jernrør	101	127916,32	248268,35	Bygning - mur
26	127717,75	248271,20	Skelpkt jernrør	102	127887,09	248269,42	Bygning - mur
27	127715,73	248271,39	Skelpkt jernrør	103	127881,76	248232,12	Bygning - mur
28	127715,77	248280,47	Skelpkt jernrør	104	127852,79	248239,07	Bygning - mur
29	127745,95	248279,41	Skelpkt jernrør	105	127857,92	248270,45	Bygning - mur
30	127745,33	248270,85	Skelpkt jernrør	106	127828,72	248271,49	Bygning - mur
31	127746,86	248270,74	Skelpkt jernrør	107	127823,40	248234,27	Bygning - mur
32	127746,81	248268,71	Skelpkt jernrør	108	127794,21	248235,20	Bygning - mur
33	127744,81	248268,83	Skelpkt jernrør	109	127799,45	248272,54	Bygning - mur
34	127742,05	248256,09	Skelpkt jernrør	110	127770,28	248273,58	Bygning - mur
35	127742,89	248255,93	Skelpkt jernrør	111	127765,01	248236,26	Bygning - mur
36	127739,89	248243,09	Skelpkt jernrør	112	127735,82	248237,30	Bygning - mur
37	127739,28	248243,00	Skelpkt jernrør	113	127741,09	248274,56	Bygning - mur
38	127737,87	248232,50	Skelpkt jernrør	114	127711,89	248275,60	Bygning - mur
39	127767,07	248231,46	Skelpkt jernrør	115	127706,64	248238,32	Bygning - mur
40	127771,71	248254,91	Skelpkt jernrør	116	127678,50	248239,34	Bygning - mur
41	127771,38	248255,06	Skelpkt jernrør	117	127681,82	248276,70	Bygning - mur
42	127772,60	248261,08	Skelpkt jernrør	118	127652,66	248277,74	Bygning - mur
43	127772,88	248261,09	Skelpkt jernrør	119	127651,53	248240,31	Bygning - mur



Udstykning mm matr.nr. 74d og 74e

Ejerlav: Fredericia Kobbeltjorder

Kommune: Fredericia Kommune

Opmålt i: august 2018

Målforhold: 1: 1000

Landinspektør j.nr.: 20177118B

Per Nørgaard

Landinspektør

Dato: 14. august 2018



Roms Hule 4, st.
 7100 Vejle
 Tlf: 7641 7100
 www.lifa.dk
 land@lifa.dk

LANDINSPEKTØRER

Signaturforklaring

- - - - - : Blindt skel, der ikke bortfalder

Mål eller koordinater, der kun er til brug ved indlægningen på matrikelkortet, er angivet med klamme.

Mål eller koordinater, der er overført fra en sag, der tidligere er indsendt til Geodatastyrelsen, er mærket med GL.

Andre signaturer:
 Se DS 104 og 198